

## DL-TXP4450-3/4 超低谐波微功率无线发射模块

DL-TXP4450 是一款低成本，高性能，稳定性好无线发射模块。采用 PT4450 芯片，是一款高性能的 RKE(遥控无钥匙进入)系统无线模块，它包括一个 SAW 振荡器，功率放大，和一个单稳态 SAW 和功率放大控制。应用于 RKE, 遥控控制，数据传送等；在 3V 低电压下输出功率高达 10dBm(14mA)，较少的外部元件；采用 SAW 振荡器，频率稳定，工作于 250~500MHz50% 占空比；



拥有高输出功率(3V/+10dBm)，与出色的传输效能(50Kbps)。该产品可广泛应用于车用遥控芯片锁、免钥匙开门系统、无线家庭保全、无线遥控系统及无线感应相关产品。

### 应用：

- 无线传感器
- 家庭自动化
- 自动化数据采集
- 工业遥控、遥测
- 数据监测传输
- 家电控制
- 安防、报警控制

### 特点：

- 空旷 300 米遥控距离 (10dbm@3V)
- 工作频率 315M、433.92M (390M 定制)
- 工作电压范围 2.2V-3.3V
- 可通过外围声表谐振器选择应用频率
- DATA 输入口采用单端串口
- 谐波抑制确保通过 FCC 等安规认证
- 模块轻巧，外围无可调元件，应用便捷

## 使用本模块产品前，注意以下重要事项：

仔细阅读本说明文档

本模块属于静电敏感产品，安装测试时请在防静电工作台上进行操作。

本模块默认使用外接天线，天线可选用导线天线或者标准的 UHF 天线，具体天线的客户请根据实际情况进行选择，如果所应用的终端产品是金属外壳，请务必把天线安装于金属外壳之外，否则会导致射频信号严重衰减，影响有效使用距离。

金属物体及导线等应尽量远离天线。

安装模块时，附近的物体应保证跟模块保持足够的安全距离，以防短路损坏。

绝不允许任何液体物质接触到本模块，本模块应在干爽的环境中使用。

使用独立的稳压电路给本模块供电，避免与其他电路共用，供电电压的误差不应大于 5%。

## 局限性说明：

本模块是为了嵌入到客户的终端产品应用，本身并不提供外壳，不建议客户未经允许的情况下直接把本模块作为最终产品批量转售。

本系列模块各项指标符合常用的国际认证，客户应用本模块的产品如需通过某些特殊认证，我司会根据客户的需求对某些指标进行调整。

本模块不可应用于生命救助，生命保障系统，以及一切由于设备故障会导致人身伤害或生命危险的场合，任何组织或个人开展上述应用需自行承担一切风险，骏晔科技不承担任何连带相关的责任。

骏晔科技不承担任何应用了本模块的产品所引起的直接或间接造成的破坏，伤害，利益损失。

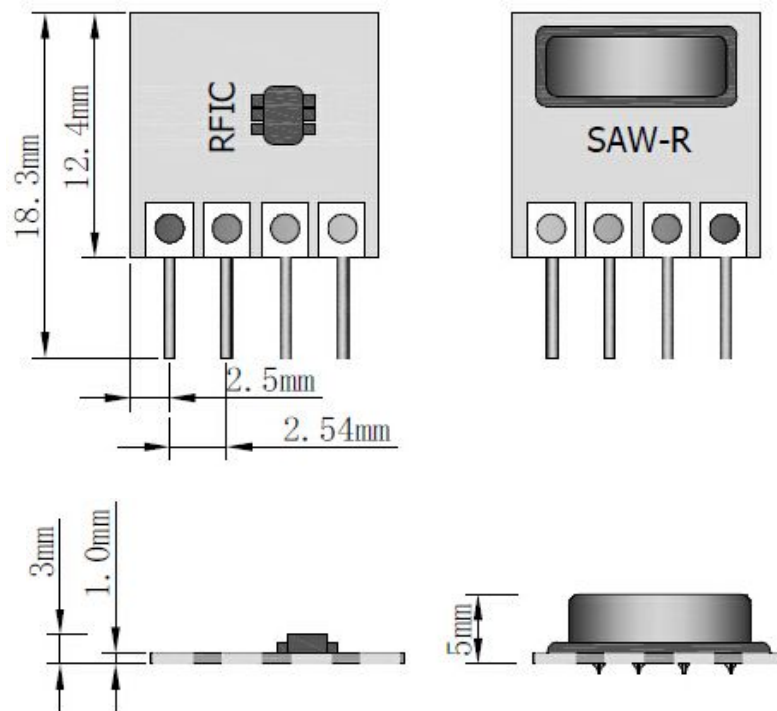
## 引脚定义

DL-TXP4450 模块共有 4 个接脚，具体定义如下表：

DL-TXP4450 引脚定义			
引脚	定义	功能说明	备注
1	ANT	天线输出端口，建议连接单芯铜线	左图左 1 脚
2	GND	接地，与系统共地	
3	VCC	工作电源	
4	DATA	数据输入，与编码芯片或 MCU 连接	
	---		

表一 DL-TXP4450 引脚定义表

## 产品尺寸



图一 产品尺寸

## DL-TXP4450 技术指标

## 直流特性

描述	最小值	最大值	单位
电源电压	2.2	3.6	V
工作电流	—	14	mA
待机电流		<1uA	微安
工作温度	-40	85	°C
速率范围	0.5	50	Kbps

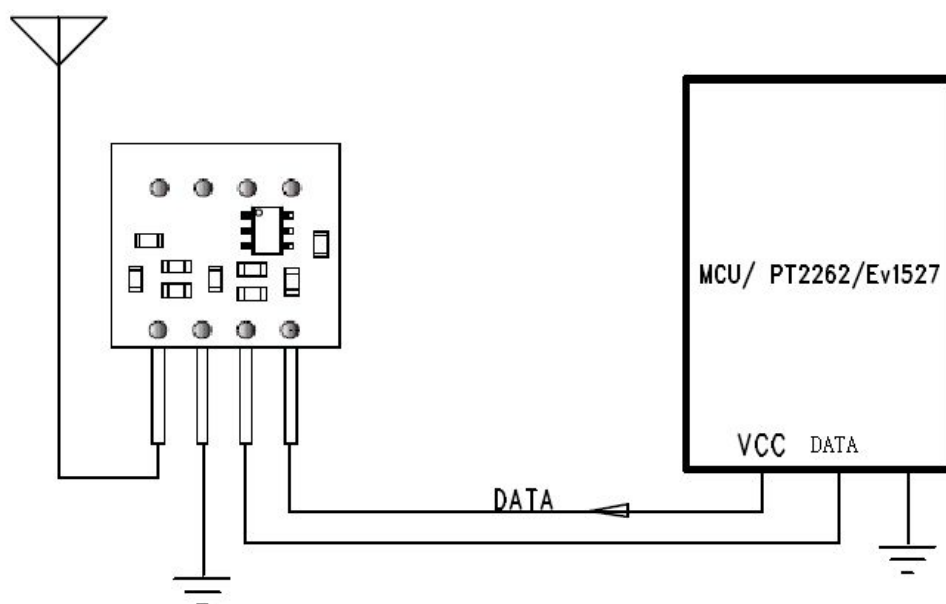
表二 模块直流特性

## 射频特性（除非另有说明，否则温度 25°C，VCC 3.3V）

序号	特性	指标参数范围			单位
		最小值	标准	最大值	
1	应用频率范围	250	315/433	500	MHz
2	天线信号输出峰值	—	10	—	dBm
3	二次谐波			-30	dBm
4	三次谐波			-35	Kbps
5	主频频偏	-75		+75	KHz
6	发射延时		50		mS
7	噪声系数 (NF)	—	—		

表三 模块高频特性表

## 模块与终端设备的连接（TTL 电平）



图二 模块应用连线图

## 模块应用注意的问题

模块应用的系统一般分为遥控器和固定发射机台两大类，不同的系统中离不开两大因素的考虑与衡量：电源类型、产品内部空间。

1. 遥控器的电源类型 CR2032 (3V)、七号电池 (1.5V\*2)、27A (12V)，应用时需考虑电压范围，12V 的电池需要增加 LDO 进行电压转换，但在 LDO 的选型方面需要注意 LDO 在电压转换过程中的“突波”问题，当电压尖峰超过 7.5V 时则有损坏 IC 的风险，同时也要注意 ESD 的防护问题。
2. 超薄遥控器需要考虑模块的厚度，通常采用 PCB 板载天线。标准遥控器通常要考虑天线的摆放位置及天线的辐射能力。
3. 产品天线的选择很重要。天线是通信系统的重要组成部分，其性能的好坏直接影响通信系统的指标，用户在选择天线时必须注重其性能(天线类型、天线的电气性能)，因此，用户在选择天线时最好向厂家联系咨询或由模块厂家推荐使用。

合作伙伴:



## 联系方式

深圳市骏晔科技有限公司 Shenzhen DreamLnk Technology Co., Ltd

★ 数据采集、智能家居、物联网应用、无线遥控技术、远距离有源 RFID、天线研发★

【商务合作】 [stella@dreamlnk.com](mailto:stella@dreamlnk.com) 【电话】 0755-29369047

【技术支持】 [awh@dreamlnk.com](mailto:awh@dreamlnk.com) 【网址】 [www.dreamlnk.com](http://www.dreamlnk.com)

【公司地址】 广东省 深圳市 宝安区 新湖路华美居 A 区 C 座 603

【工厂地址】 广东省 东莞市塘厦镇 138 工业区裕华街 7 号华智创新谷 B 栋 5 楼