

2.4G 串口模块规格书

产品型号:DL-BK24C

文件版本:V1.0



使用本模块产品前，注意以下重要事项：

仔细阅读本说明文档

本模块属于静电敏感产品，安装测试时请在防静电工作台上进行操作。

本模块默认使用外接天线，天线可选用导线天线或者标准的 UHF 天线，具体天线的客户请根据实际情况进行选择，如果所应用的终端产品是金属外壳，请务必把天线安装于金属外壳之外，否则会导致射频信号严重衰减，影响有效使用距离。

金属物体及导线等应尽量远离天线。

安装模块时，附近的物体应保证跟模块保持足够的安全距离，以防短路损坏。

绝不允许任何液体物质接触到本模块，本模块应在干爽的环境中使用。

使用独立的稳压电路给本模块供电，避免与其他电路共用，供电电压的误差不应大于 5%。

局限性说明：

本模块是为了嵌入到客户的终端产品应用，本身并不提供外壳，不建议客户未经允许的情况下直接把本模块作为最终产品批量转售。

本系列模块各项指标符合常用的国际认证，客户应用本模块的产品如需通过某些特殊认证，我司会根据客户的需求对某些指标进行调整。

本模块不可应用于生命救助，生命保障系统，以及一切由于设备故障会导致人身伤害或生命危险的场合，任何组织或个人开展上述应用需自行承担一切风险，骏晔科技不承担任何连带相关的责任。

骏晔科技不承担任何应用了本模块的产品所引起的直接或间接造成的破坏，伤害，利益损失。

文件版本更新管理

日期	软件版本	说明
2016-8-5	V1.0	标准化 2.4G 串口模块

1. 模块介绍

1.1 特点简介

DL-BK24C 是一款体积小巧的、低成本、远距离 2.4G 无线串口模块。采用高性价比 2.4G 内置 MCU 芯片，发射功率 12dBm，无阻挡收发距离可达到 100 多米，可以实现双向数据透明传输，可以实现多发 1 收，或者 1 发多收，互不干扰，数据由用户的 MCU 来处理。模块内含 2.4G 初始化及串口通讯程序，无需用户编程，只需要连接硬件，选择需要的波特率及频率通道即可实现无线数据传输。

模块具有（4800/9600/14400/19200）波特率选择端口，上电默认 9600，模块具有 4 种频率（2458/2463/2468/2473）选择端口，上电默认 2473，模块具有一个 CE 休眠控制端口（默认上电工作）客户可以用 MCU 来控制模块进入休眠与唤醒的工作模式，降低待机电流。

DL-BK24C 采用双面焊盘，用户可以把模块直接插在线路板上用波峰焊接。

1.2 模块特点

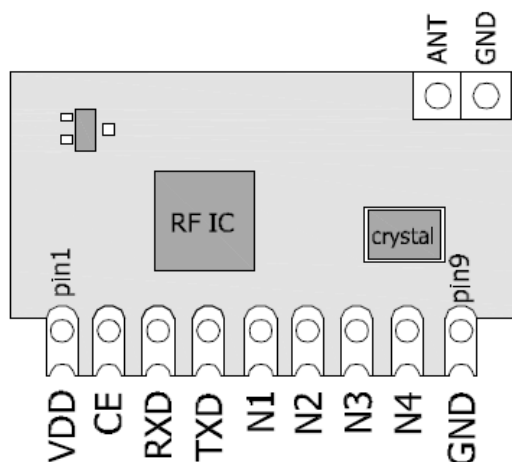
- 工作频率：2.4G(4 信道)
- 工作电压：2.8~3.6V（推荐 3.3V）
- 发射功率：12dBm
- 发射电流：58mA
- 接收工作电流：24mA
- 休眠电流：3.5uA
- 接收灵敏度：-95dBm
- 数据波特率：4800/9600/14400/19200
- 频率信号通道：2457/2463/2468/2473M
- 数据传输模式：透明传输
- 温度范围：-20~60℃

1.3 典型应用：

- 智能控制系统，数据传输
- 无线传感器，无线控制器
- 无线安防报警系统

- 遥控 LED, 遥控窗帘
- 无线遥控系统

2. 引脚定义



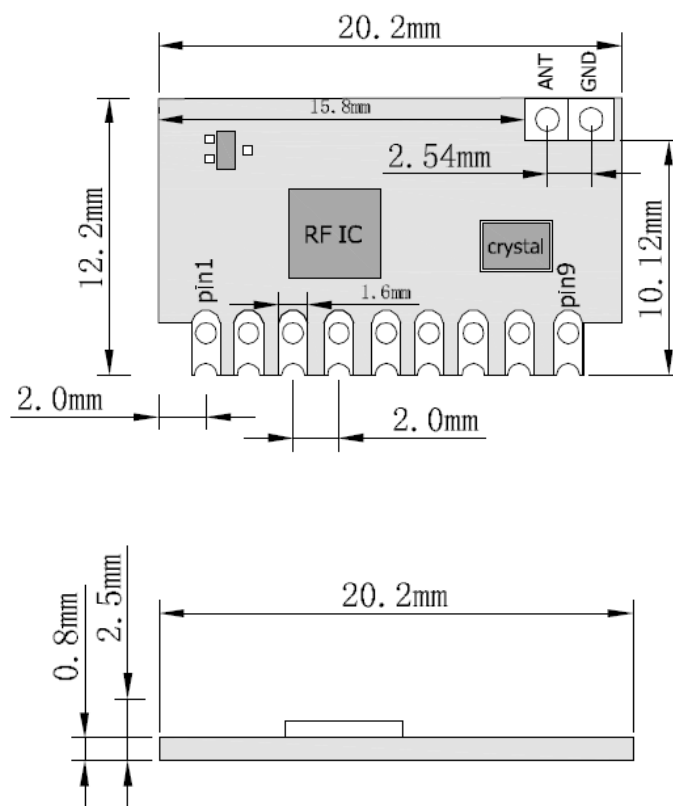
引脚序号	引脚名称	引脚用途
1	VDD	正电源 2.8~3.6V, 推荐 3.3V
2	CE	休眠端口 默认拉高 拉低休眠
3	RXD	数据输出 TTL(接用户 TX)
4	TXD	数据输入 TTL(接用户 RX)
5~6	N1 N2	波特率选择 默认 9600 见选择表
7~8	N3 N4	频率通道悬着 默认 2473M 见选择表
9	GND	模块地线

N1	N2	波特率
1	1	9600 (默认)
0	1	4800
1	0	14400
0	0	19200

N3	N4	频率
1	1	2473 (默认)
1	0	2468
0	1	2463
0	0	2458

注意：波特率或者频率转换后必须把模块断电复位一次，波特率，频率通道必须一致才能通讯；推荐用硬件设置端口。

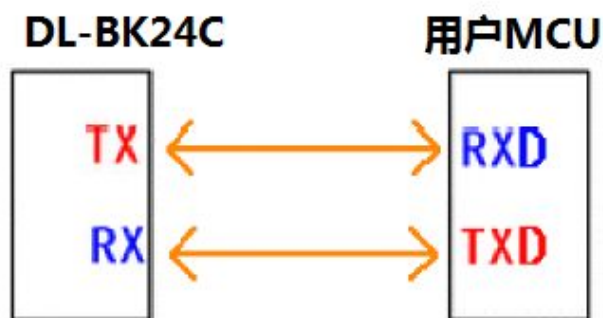
3. 模块尺寸



4. 低功耗模式说明

DL-BK24C 串口模块 CE 端口默认为高（内部已拉高）上电即处于工作状态（接收模式），检测到 TX 端口有数据电平即刻转为发射模式，数据发送完毕，即刻转为接收模式，如果需要降低待机功耗可以用 MCU 拉低 CE 端口进入休眠模式，休眠模式不能发射接收信号，需要用 MCU 定时唤醒扫描信号。

5. 模块连接图



6. 联系方式

深圳骏晔科技有限公司 Shenzhen DreamLnk Technology Co., Ltd

★ 数据采集、智能家居、物联网应用、无线遥控技术、远距离有源 RFID ★

【商务合作】 stella@dreamlnk.com 【电话】 0755-29369047

【技术支持】 awh@dreamlnk.com 【网址】 www.dreamlnk.com

【公司地址】 广东省 深圳市 宝安区 西乡大道华丰总部经济大厦 C 座 210-211