

## DL-HX809SN 直流无线门铃低功耗专用模块

DL-HX809SN 门铃模块基于 SOC 的超外差无线接收芯片设计，是一款低功耗、灵敏度高、小体积、带解码（学习码）超外差无线门铃模块，内部集成高性价比无线数据接收芯片及性能优异的低功耗单片机，模块具有行业超高的接收灵敏度及稳定性，数据解调带宽默认 2K，可兼容 1527 编码，可学习 1527 编码遥控器。模块具有高保真和旋音频输出，控制电平输出端口，音量+音量-按键端口，学习键可使用模块自带的微型触控按键，也可以通过 D3-K 端口外接学习按键，配对成功后，学习键还可以作为 58 首和旋音乐的选择键，方便随时更换不同的门铃响声。模块检测到有效信号模块立即

进入正常接收模式处理收到的数据，同时驱动和旋音乐芯片。此时工作电流 6mA，门铃按键不被触发时，模块进入休眠模式，搭配发射延时 2S 的发射器，平均待机电流低于 100uA，以延长用户产品的电池寿命。此无线门铃方案板可结合小夜灯、床头音乐盒、音乐台灯、音乐花盆等功能按用户实际应用进行客制化更改，为客户创意精品提供最佳的无线门铃的配套选型。



### 应用：

- DC 无线门铃
- 小夜灯无线门铃
- 餐厅取餐呼叫器
- 桌面音乐花盆、台灯
- 低功耗车位锁

### 特点：

- 远距离接收-112dBm 灵敏度（2kbps）；
- 工作频率 433.92M（其他频率需定制）
- 工作电压：2.0V-5.5V
- 休眠/唤醒占空比可根据功耗要求定制；
- 和旋音乐片采用立体声音源；

## 使用本模块产品前，注意以下重要事项：

仔细阅读本说明文档

本模块属于静电敏感产品，安装测试时请在防静电工作台上进行操作。

本模块默认使用外接天线，天线可选用导线天线或者标准的 UHF 天线，具体天线的客户请根据实际情况进行选择，如果所应用的终端产品是金属外壳，请务必把天线安装于金属外壳之外，否则会导致射频信号严重衰减，影响有效使用距离。

金属物体及导线等应尽量远离天线。

安装模块时，附近的物体应保证跟模块保持足够的安全距离，以防短路损坏。

绝不允许任何液体物质接触到本模块，本模块应在干爽的环境中使用。

使用独立的稳压电路给本模块供电，避免与其他电路共用，供电电压的误差不应大于 5%。

## 局限性说明：

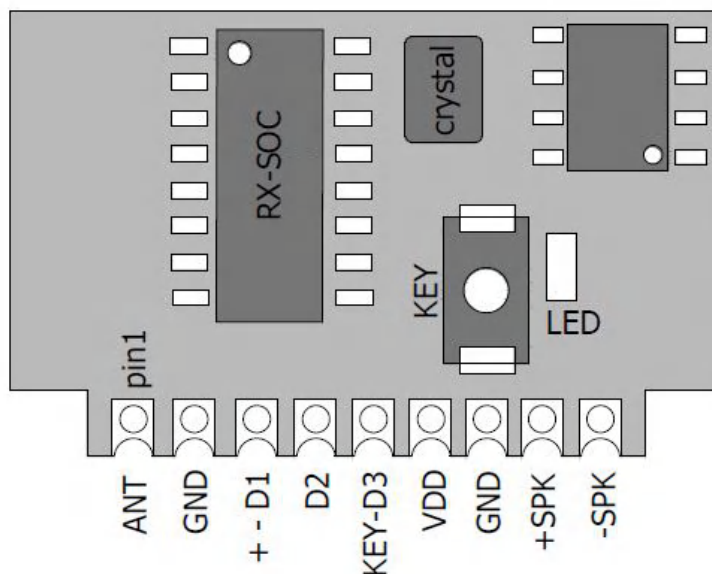
本模块是为了嵌入到客户的终端产品应用，本身并不提供外壳，不建议客户未经允许的情况下直接把本模块作为最终产品批量转售。

本系列模块各项指标符合常用的国际认证，客户应用本模块的产品如需通过某些特殊认证，我司会根据客户的需求对某些指标进行调整。

本模块不可应用于生命救助，生命保障系统，以及一切由于设备故障会导致人身伤害或生命危险的场合，任何组织或个人开展上述应用需自行承担一切风险，骏晔科技不承担任何连带相关的责任。

骏晔科技不承担任何应用了本模块的产品所引起的直接或间接造成的破坏，伤害，利益损失。

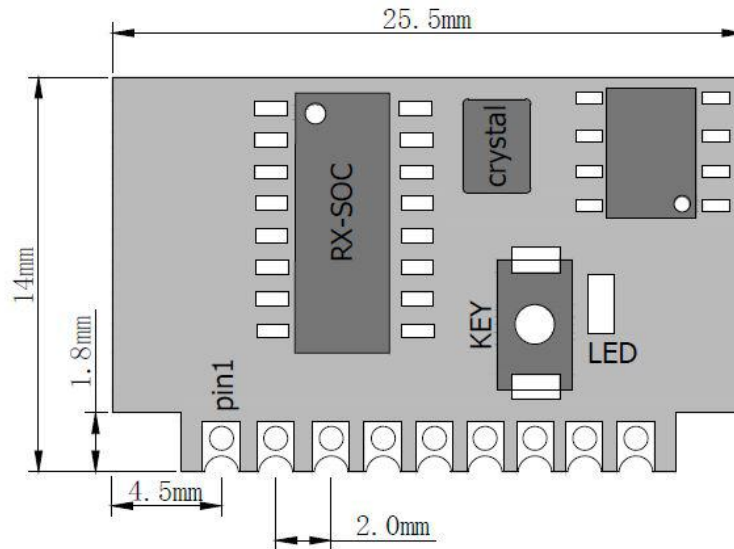
引脚定义



引脚	定义	功能说明	备注
1	ANT	接收天线端口（可定制弹簧天线及 FPC 天线）	50 Ω
2	GND	天线屏蔽层接地（与天线屏蔽层连接）	
3	D1+ -	音量调节（高、中、低）； 长按 10S 清除配对	复用按键
4	D2	普通数据输出端口	
5	D3-KEY	配对学习对码按键，上电后长按 2 秒	
6	VDD	电源供电 3.0-5.5V	DC 电源
7	GND	电源地	
8	SPK+	喇叭+极	8 Ω
9	SPK-	喇叭-极	8 Ω

表一 DL-HX809SN 引脚定义表

产品尺寸



图一 产品尺寸

DL-HX809SN 技术指标

直流特性

描述	最小值	最大值	单位
电源电压	3.0	5.5	V
工作电流	≤5uA@休眠状态	6.5mA@接收状态	mA
平均电流	≤60uA@发射延时 2 秒	≤200uA@发射延时 1 秒	休眠/唤醒占空比
I/O 端口电压	V <sub>ss</sub> -0.3	V <sub>dd</sub> +0.3	V
工作温度	-20	75	°C

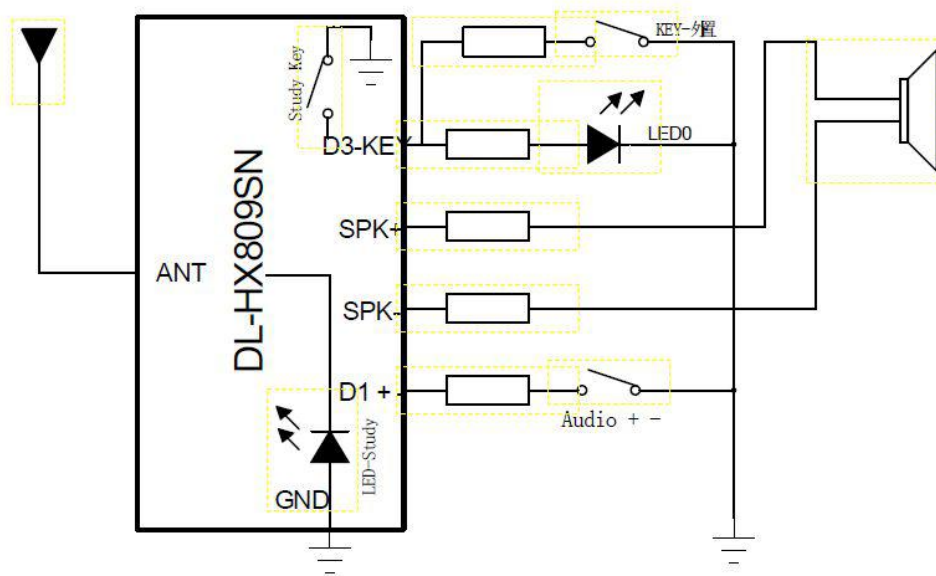
表二 模块直流特性

射频特性（除非另有说明，否则温度 25°C，VCC 3.3V）

序号	特性	指标参数范围			单位
		最小值	标准	最大值	
1	应用频率范围	250	433.92	500	MHz
2	接收灵敏度		-112		dBm
3	3DB 带宽	235K		330K	Hz
4	数据解调带宽	1	—	5	K
5	传输速率	1.2	2	10	Kbps
6	通讯距离	200		350	M
7	休眠/唤醒占空比		100:1		客制化
8	唤醒（接收开启时间）	8	20	25	Ms
9	晶体精度		10		PPM

表三 模块高频特性表

测试电路：



### 配套遥控器说明：

DL-HX809SN 可以和同频率的 1527 编码遥控器及同频率的发射模块 DL-TX605M-K6 配套使用，可以学习存储遥控端的地址码，遥控器相同的地址码不限定配对数量。目前市面上遥控器的种类很多，编码方式也是各不相同，其次相同的编码方式下由于芯片的振荡电阻的不同也会导致无法配对（振荡电阻匹配决定发射和接收端的编码周期），低功耗门铃模块采用休眠唤醒模式，降低模块的平均功耗，配套的遥控器建议使用我司专门配对的遥控器或者发射模块。



图：配套标准 4 键遥控器



图：配套标准 6 键发射模组



图：门铃按键



图：门铃发射（模块内置）

## 低功耗模式说明：

DL-HX809SN 超外差学习码低功耗门铃模块由天线输入匹配回路，SOC 射频片上系统，本振晶体，学习对码用 LED 指示灯，轻触按键、和旋音乐片等几部分构成。在正常接收状态处理数据时，射频 RF 处于稳态接收模式，电压范围建议使用 3-5.5V 范围是消耗的电流为 6.5mA。SOC 芯片内部集成低功耗 MCU，内部通过软件 IO 控制 RF 部分的射频使能 CE 端，采用 100:1 的休眠：唤醒的使能占空比。大部分时间模块处于低功耗休眠状态，门外按压门铃时发射数据，室内门铃模块收到信号后播放和旋铃声。

## 音量调节模式：

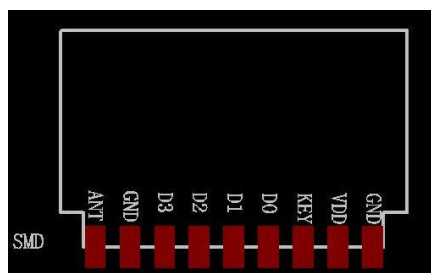
DL-HX809SN 模块具有音量调节功能，通过外接的按键实现音量的三档循环调节：大音量（客厅）、中音量（厨房）、低音量（卧室）。满足不同用户体验，也可根据客户需求定制一拖一、一拖三、一拖 N 的门铃产品。只要按键发射信号覆盖范围内的所有接收端都会响起预先设定好的和旋铃声，和旋芯片为广大用户预先存储了 58 首流行音乐及铃声。

## 学习对码说明：

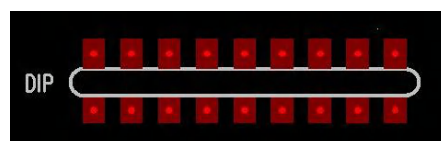
DL-HX809SN 模块上面有一个对码按键 KEY 与一个对码指示的 LED 灯，并且对码按键可通过模块的 PIN：D3-KEY 外接按键到产品外壳。门铃模块上电（给模块 VCC-GND 通电），长按配对按键 2 秒钟，模块进入对码学习状态（LED 指示灯闪动）可以进行发射端对码学习；长按音量+-按键 10 秒钟，模块清除已经配对的发射端。默认一个门铃接收端可学习配对 32 个发射端，可灵活搭配，让门铃按键粘贴在不同位置。

## 模块硬件使用说明：

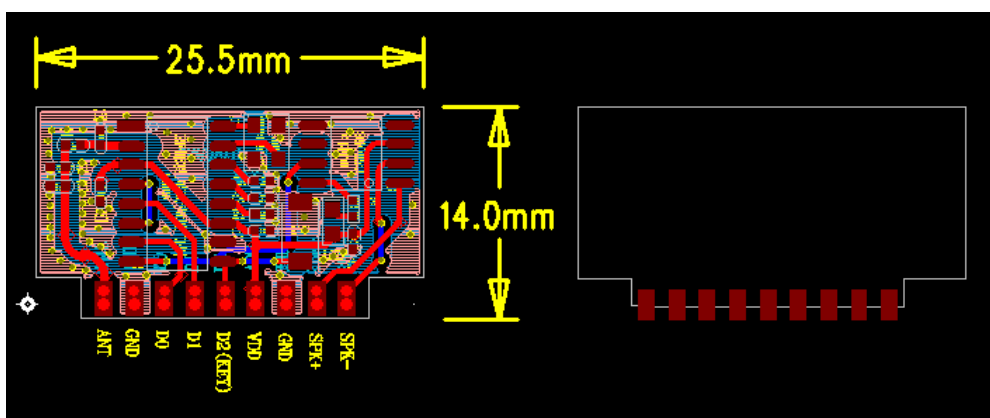
DL-HX809SN 模块采用沉金半孔全贴片工艺，PIN 脚采用通孔半孔结合，客户在使用模块的时候，可将模块封装设计为三种形态：平贴式、直插式、2.0mm 排针转接式。



图：平贴式模块封装



图：直插式模块封装



排针式封装采用 2.0mm 标准黑胶排针，可采用直排针、90 度正弯的排针。

## 联系方式

深圳市骏晔科技有限公司 Shenzhen DreamLnk Technology Co., Ltd

★ 数据采集、智能家居、物联网应用、无线遥控技术、远距离有源 RFID、天线研发★

【商务合作】stella@dreamlnk.com

【电话】0755-29369047

【技术支持】awh@dreamlnk.com

【网址】www.dreamlnk.com

【公司地址】广东省 深圳市 宝安区 新湖路华美居 A 区 C 座 603

【工厂地址】广东省 东莞市塘厦镇 138 工业区裕华街 7 号华智创新谷 B 栋 5 楼