

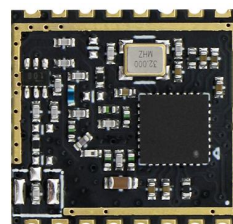
Chirp-IoT 无线收发模块规格书

产品型号：DL-PAN3028-S

文件版本：V1.0



带屏蔽罩款



不带屏蔽罩款

DL-PAN3028-S
433/868/915MHz

文件制定/修订/废止履历表

日期	软件版本	制定/修订内容	制定
2021-05-01	V1.0	DL-PAN3028-S 标准模块	Fagan

免责声明：

本规格书仅作为使用指导，具体请以实测为为准。本规格书中的所有陈述和建议不构成任何明示或暗示的担保。若由于使用者操作不当而造成的人身伤害或财产损失，本公司不承担任何责任。

版权所有 © 深圳市骏晔科技有限公司，保留一切权利。

Copyright © Shenzhen DreamLnk Technology Co., Ltd

一. 模块介绍

1.1 产品概述

DL-PAN3028-S 是基于磐启微公司的射频芯片 PAN3028 设计的无线射频模块。主要采用新一代 Chirp-IoT™ 调制技术，用于超长距离扩频通信。该模块具有体积小、超低的接收功耗、抗干扰能力强、传输距离比传统调制方式更远等特点，可广泛应用于物联网各类无线通信领域。

DL-PAN3028-S 具有-140dBm 的高灵敏度，超低接收电流和休眠电流，发射功率大小可通过软件配置，最大功率可达+22dBm。Chirp-IoT™ 调制技术在可调节的扩频调制带宽、扩频因子和纠错率上远超一些传统调制技术，解决了传统设计方案无法同时兼顾距离、抗干扰和功耗的问题。

1.2 产品特性

- Chirp-IoT™ 调制方式；
- 芯片支持频段范围 370~600MHz, 740~1200MHz；
- 设计频段：(使用推荐的频段范围才能最大化性能)
 - 300~594MHz——433M 模块；
 - 720~1180MHz——868/915M 模块；
- 工作电压: 1.8~3.6V, 稳定电压≥3.1V, 可输出最大功率
- 支持带宽: 62.5KHz、125KHz、250KHz、500KHz；
- 支持 SF 因子: 7-12；
- 支持码率: 4/5, 4/6, 4/7, 4/8；
- 支持快速自动信道检测(CAD)；
- 支持低速率模式；
- 支持 4 线 SPI 配置接口；
- 完全集成的频率合成器；
- 工作温度: -40~85℃；

1.3 典型应用

- 无线自动抄表（水表、电表、气表）
- 超远距离数据通讯
- 智能家居系统
- 智能安防监控
- 智能楼宇自动化
- 工业控制器、传感器
- 农业自动化解决方案
- 智能停车系统
- 汽车行业应用
- 供应链物流

二. 技术参数

参数	最小	典型	最大	单位	备注
运行条件					
工作电压范围	1.8	3.3	3.6	V	@DCDC 模式 2V~3.6V @如需保证芯片功率最大化, 稳定电压 \geq 3.1V
工作温度范围	-40	25	85	°C	@芯片极限工作范围
电流消耗					
接收电流	16	18	20	mA	@433 @LDO
	12.5	13.5	15.5	mA	@433 @DCDC
	12.5	13.5	15.5	mA	@868 @DCDC
	12.5	13.5	15.5	mA	@915 @DCDC
发射电流	115	120	125	mA	@433 @LDO
	130	135	140	mA	@433 @DCDC
	135	140	145	mA	@868 @DCDC
	135	140	145	mA	@915 @DCDC
休眠电流	0.1	0.3	0.5	uA	@保存寄存器
射频参数					
推荐频率范围 (保证性能最大化)	410	433/470	490	MHz	@433MHz 模块
	840	868/915	930	MHz	@868MHz/915MHz 模块
发射功率范围	-7	22	22	dBm	@软件可配置
接收灵敏度		-138		dBm	@BW=62.5KHz, SF=12
		-120.5		dBm	@BW=250KHz, SF=7
有效负载速率范围	0.16		21.8	kbps	L: BW:62.5, SF:12, CR:4/5 H: BW:500, SF:7, CR:4/5
实际通信速率	0.04	0.04	0.04	kbps	@BW:62.5, SF:12, CR:4/5 (速率最低) payload: 10byte Preamble: 8byte
	20.42	20.42	20.42	kbps	@BW:500, SF:7, CR:4/5 (速率最高) payload: 255byte Preamble: 8byte

(表 1)

三 . 引脚定义



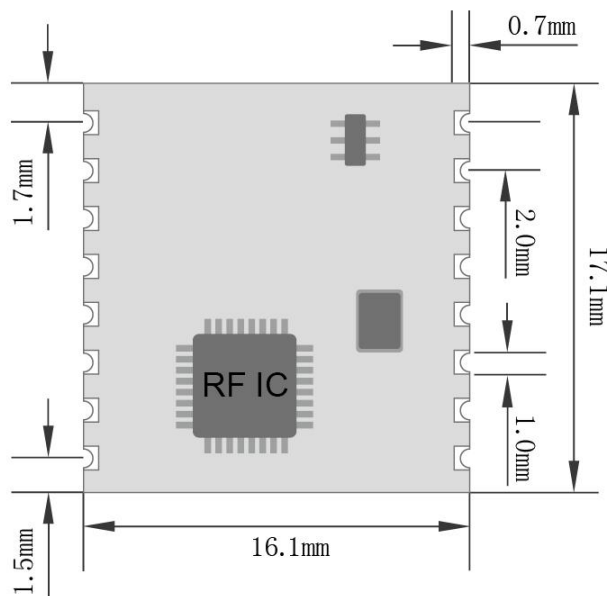
引脚示意图

引脚功能定义表

序号	引脚定义	类型	功能说明
1	ANT/NC	-	天线端口
2	GND	POWER	电源地
3	3.3V	POWER	电源
4	GPIO11	I/O	数字 I/O 口
5	GPIO8	I/O	数字 I/O 口
6	IRQ	0	中断触发脚, 高电平触发
7	NC	-	NC
8	GPIO5	I/O	数字 I/O 口
9	GND	POWER	电源地
10	NC	-	NC
11	NC	-	NC
12	SCK	I	SPI 时钟脚
13	MISO	0	SPI 数据脚
14	MOSI	I	SPI 数据脚
15	NSS	I	SPI 片选脚
16	GND	POWER	电源地

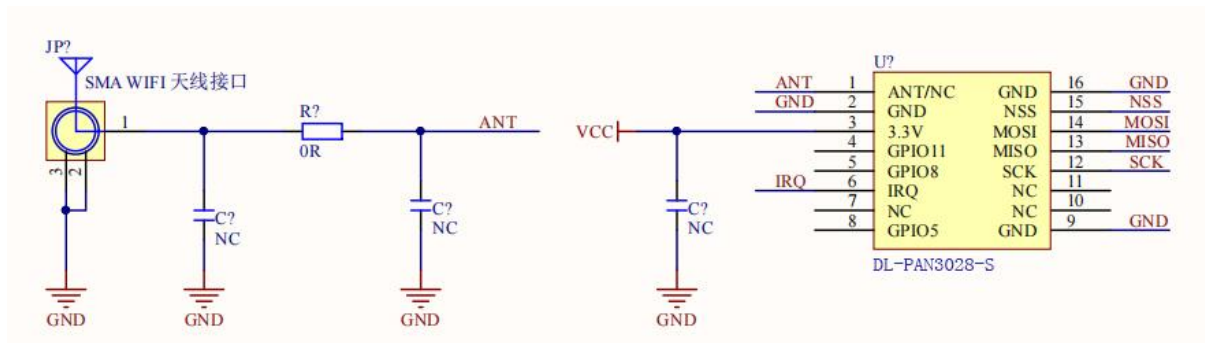
(表 2)

四. 模块尺寸



DL-PAN3028-S 尺寸图

五. 基本电路



说明:上图为最小通信连接线路,四线 SPI、IRQ 管脚都需要连接到单片机 IO 口

5.1 IO 设计

- 设计硬件时,对于数据包模式(SPI 传输)至少需要引出通用 SPI 及 IRQ 到单片机的 GPIO 上;
- 软件通过轮询 IRQ 获取芯片的中断事件;
- 关于收发模式的电子开关切换,芯片 GPIO1(RXEN)和 GPIO3(TXEN)被硬件设计为天线切换的开关控制,模块内部自动完成天线切换;
- 如果要实现接收低功耗,就要使用 CAD 模式,SDK 默认设置 GPIO11 为信道状态指示信号。

六. 电路设计

6.1 电源设计

- 请注意器件供电电压，超出推荐电压范围会导致模块功能异常及永久损坏；
- 尽量使用直流稳压电源对该模块进行供电，电源纹波系数尽量小，且需要考虑发射最大功率时的电源负载；
- 模块需要可靠接地，做好铺地可以更好的性能输出并可以减少 RF 对其他灵敏器件的影响。

6.2 射频走线设计

- 模块远离高频电路变压器 RF 等干扰源，禁止在模块下层直接走线，否则可能会影响接收灵敏度；
- 使用板载天线时天线需要两面净空，铺地同时不能距离天线太近，否则会吸收辐射的能量；
- 走线 50Ω 阻抗线，铺地并多打地孔；
- PCBA 空间允许下预留 π 型匹配网络，先通过 0R 电阻连接，否则天线开路。

6.3 天线相关

- 天线的种类很多，根据需求选择合适的天线；
- 天线的安置需要根据极性选择合适的安置位置，建议垂直向上；
- 天线辐射路径上不能有金属物体，否则传输距离会受到影响(如封闭的金属外壳)。

七. 软件调试流程

- 7.1 根据 demo 程序移植 SDK, 用户根据自己使用的主控对接 HAL 接口；
- 7.2 根据例程, 使用两个验证板即可完成收发通讯验证；
- 7.3 通讯正常后, 需要对调制参数进行优化, 根据自己的需求来更改扩频因子, 带宽等参数来控制发码时长(符号时间有关)及通讯距离；

调制带宽 (BW_L)	BW 越高, 调制速率越快, 但是信号带宽大, 会降低接收机的灵敏度
扩频因子 (SF)	SF 越高可以增加解调的灵敏度, 提升距离, 缺点就是会大大增加传输时间
编码率 (CR)	在干扰严重情况下, 能增加抗干扰性, 缺点就是会编码效率减低, 波特率变慢, 正常情况下使用默认的 CR = 4/5 即可.

(表 3)

- 7.4 发射功率最大可以 +22dbm, 以提供最大的链路预算；
- 7.5 如果需要低功耗, 可以使用例程的 API 接口；
- 7.6 Chirp-IoT™模式下扩频因子, 发送的符号时间与实际有效负载的比特率对应表：

ShenZhen Dreamlnk Technology Co., Ltd www.dreamlnk.com Tel: 0755-29369047

BW \ SF	62.5		125		250		500	
	Symbol tim (ms)	rate (kbps)	Symbol tim (ms)	rate (kbps)	Symbol tim (ms)	rate (kbps)	Symbol tim (ms)	rate (kbps)
7	2.05	2.73	1.02	5.47	0.51	10.94	0.26	21.88
8	4.10	1.56	2.05	3.13	1.02	6.25	0.51	12.50
9	8.19	0.88	4.10	1.76	2.05	3.52	1.02	7.03
10	16.38	0.49	8.19	0.98	4.10	1.95	2.05	3.91
11	32.77	0.27	16.38	0.54	8.19	1.07	4.10	2.15
12	65.54	0.15	32.77	0.29	16.38	0.59	8.19	1.17

(表 4)

注：有效负载数据 指的是你实际传输的数据，但是实际的传输时间不仅仅包含有效负载，还包含前导码，报头，及其编码率，和有效负载的校验位。

八. 注意事项

- (1) 本模块属于静电敏感产品，安装测试时请在防静电工作台上进行操作；
- (2) 安装模块时，附近的物体应保证跟模块保持足够的安全距离，以防短路损坏；
- (3) 绝不允许任何液体物质接触到本模块，本模块应在干爽的环境中使用；
- (4) 使用独立的稳压电路给本模块供电，避免与其他电路共用，供电电压的误差不应大于 5%；
- (5) 本模块各项指标符合常用的国际认证，客户应用本模块的产品如需通过某些特殊认证，我司会根据客户的需求对某些指标进行调整。

九. 订购型号表

订购型号	产品图片	外观	产品频率
DL-PAN3028-S-433		不带屏蔽罩	433MHz
DL-PAN3028-S-868		不带屏蔽罩	868MHz
DL-PAN3028-S-915		不带屏蔽罩	915MHz
DL-PAN3028-S-433S		带屏蔽罩	433MHz
DL-PAN3028-S-868S		带屏蔽罩	868MHz
DL-PAN3028-S-915S		带屏蔽罩	915MHz

十. 联系方式

深圳市骏晔科技有限公司 Shenzhen DreamLnk Technology Co., Ltd

★ 数据采集、智能家居、物联网应用、无线遥控技术、远距离有源 RFID、天线研发★

【商务合作】sales@dreamlnk.com

【电话】0755-29369047

【技术支持】support@dreamlnk.com

【网址】www.dreamlnk.com

【公司地址】广东省 深圳市 宝安区 新湖路华美居 A 区 C 座 603

【工厂地址】广东省 东莞市塘厦镇 138 工业区裕华街 7 号华智创新谷 B 栋 5 楼