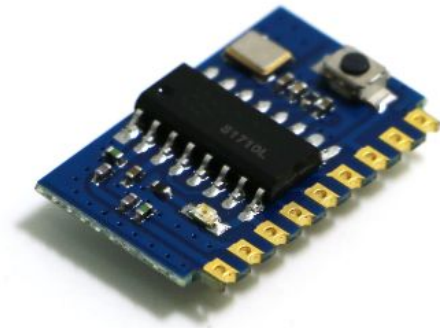


DL-RX809L 高性能低功耗学习码超外差接收模块

DL-RX809L 基于 SOC 的超外差无线接收芯片设计，是一款低功耗、低成本、小体积、带解码（学习码）超外差无线接收模块。内部集成高性价比无线数据接收芯片及性能优异的低功耗单片机，模块具有行业超高的接收灵敏度及稳定性，数据解调带宽默认 2K，可兼容 1527 编码，可学习 1527 编码遥控器。模块具有 4 路输出，解码输出高电平，输出电平状态有锁存、点动两种模式，不同模式下模块可对应进入低功耗状态，当工作在低功耗模式，模块自动处于休眠与唤醒状态来检测和接收信号，当检测到有效信号模块立即进入正常接收模式处理收

到的数据，此时工作电流 3.5mA；当锁存输出取消时模块进入休眠模式，搭配发射延时 2S 的发射器，平均待机电流低于 100uA，以延长用户产品的电池寿命。射频通讯协议、速率、载波频率、发射端功能等均可按用户实际应用进行客制化更改，为客户系统精简提供最佳的无线射频的配套选型。



应用：

- 低功耗无线传感器
- 多路开关量控制
- 自动化数据采集
- 工业遥控、遥测
- 数据监测传输
- 智能家居控制

特点：

- 远距离接收-112dBm 灵敏度（2kbps）；
- 工作频率 433.92M（其他频率需定制）
- 工作电压：3.0V-5.5V
- 休眠/唤醒占空比可根据功耗要求定制；
- 接口采用 4 路输出，复用 LED 与学习键；
- 休眠/唤醒使能切换不影响射频灵敏度；

使用本模块产品前，注意以下重要事项：

仔细阅读本说明文档

本模块属于静电敏感产品，安装测试时请在防静电工作台上进行操作。

本模块默认使用外接天线，天线可选用导线天线或者标准的 UHF 天线，具体天线的客户请根据实际情况进行选择，如果所应用的终端产品是金属外壳，请务必把天线安装于金属外壳之外，否则会导致射频信号严重衰减，影响有效使用距离。

金属物体及导线等应尽量远离天线。

安装模块时，附近的物体应保证跟模块保持足够的安全距离，以防短路损坏。

绝不允许任何液体物质接触到本模块，本模块应在干爽的环境中使用。

使用独立的稳压电路给本模块供电，避免与其他电路共用，供电电压的误差不应大于 5%。

局限性说明：

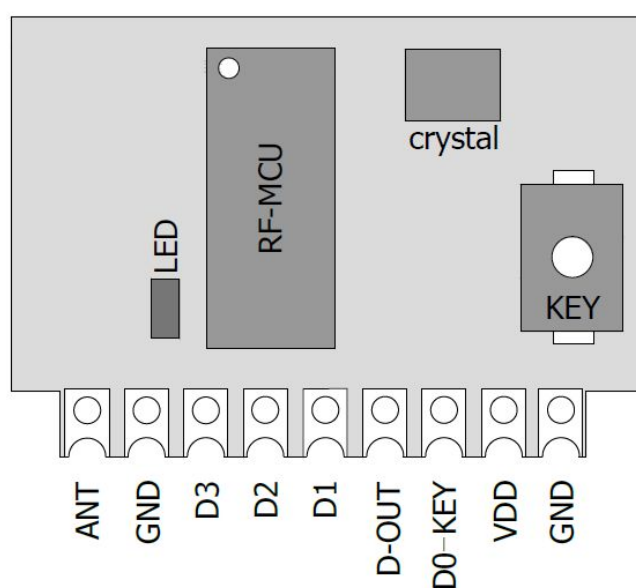
本模块是为了嵌入到客户的终端产品应用，本身并不提供外壳，不建议客户未经允许的情况下直接把本模块作为最终产品批量转售。

本系列模块各项指标符合常用的国际认证，客户应用本模块的产品如需通过某些特殊认证，我司会根据客户的需求对某些指标进行调整。

本模块不可应用于生命救助，生命保障系统，以及一切由于设备故障会导致人身伤害或生命危险的场合，任何组织或个人开展上述应用需自行承担一切风险，骏晔科技不承担任何连带相关的责任。

骏晔科技不承担任何应用了本模块的产品所引起的直接或间接造成的破坏，伤害，利益损失。

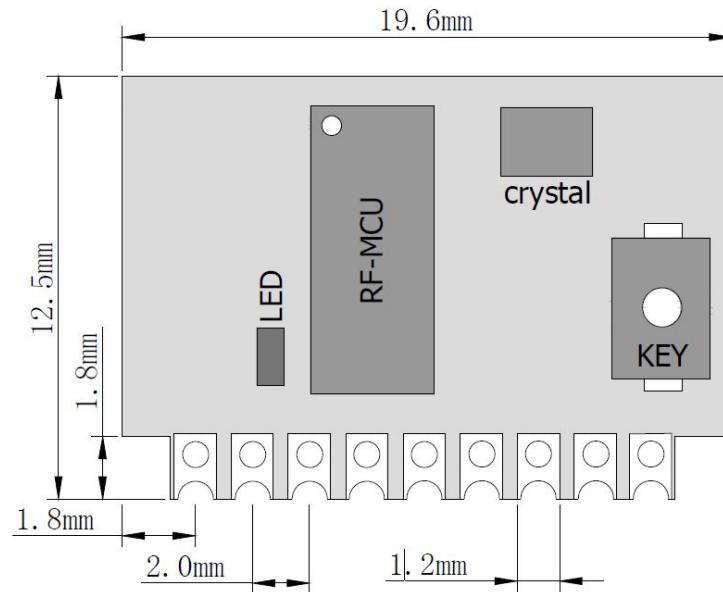
引脚定义



引脚	定义	功能说明	备注
1	ANT	接收天线端口	50 Ω
2	GND	天线输出地（与天线屏蔽层连接）	
3	D3	锁存信号输出端口 4-3（对码 LED 指示灯复用）	复用端口
4	D2	锁存信号输出端口 4-2	
5	D1	锁存信号输出端口 4-1	配置寄存器
6	D-OUT	RF 射频解调输出 DATA 信号（射频信号指示）	非输出控制
7	D0-KEY	锁存信号输出端口 4-0（对码按键外置复用）	复用端口
8	VDD	电源供电 3.0-5.5V	宽压供电
9	GND	电源地（良好接地）	

表一 DL-RX809L 引脚定义表

产品尺寸



图一 产品尺寸

DL-RX809L 技术指标

直流特性

描述	最小值	最大值	单位
电源电压	3.0	5.5	V
工作电流	≤5uA@休眠状态	6.5mA@接收状态	mA
平均电流	≤60uA@发射延时 2 秒	≤200uA@发射延时 1 秒	休眠/唤醒占空比
I/O 端口电压	V _{ss} -0.3	V _{dd} +0.3	V
工作温度	-20	75	°C

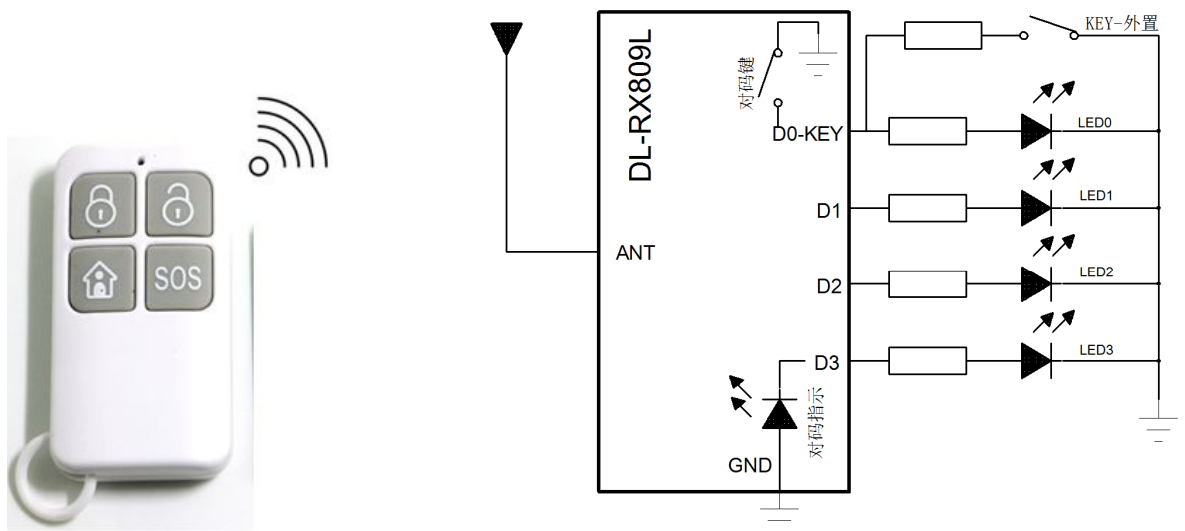
表二 模块直流特性

射频特性（除非另有说明，否则温度 25°C，VCC 3.3V）

序号	特性	指标参数范围			单位
		最小值	标准	最大值	
1	应用频率范围	250	433.92	500	MHz
2	接收灵敏度		-112		dBm
3	3DB 带宽	235K		330K	Hz
4	数据解调带宽	1	—	5	K
5	传输速率	1.2	2	10	Kbps
6	通讯距离	200		350	M
7	休眠/唤醒占空比		100:1		客制化
8	唤醒（接收开启时间）	8	20	25	Ms
9	晶体精度		10		PPM

表三 模块高频特性表

测试电路：



配套遥控器说明：

DL-RX809L 可以和同频率的 1527 编码遥控器及同频率的发射模块 DL-TX605M-K6 配套使用，可以学习存储遥控端的地址码，遥控器相同的地址码不限定配对数量。目前市面上遥控器的种类很多，编码方式也是各不相同，其次相同的编码方式下由于芯片的振荡电阻的不同也会导致无法配对（振荡电阻匹配决定发射和接收端的编码周期），低功耗模块采用休眠唤醒模式，降低模块的平均功耗，配套的发射部分建议使用我司专门配对的遥控器或者发射模块，兼顾射频收发良好性能的前提下还能很好得满足通讯协议、配对速率、载波中心频点、发射接收带宽等一系列的技术指标。数据格式为：同步位+地址位+数据位+校验码。



图：配套标准 4 键遥控器



图：配套标准 6 键发射模组

低功耗模式说明：

DL-RX809L 超外差学习码低功耗接收模块由天线输入匹配回路，SOC 射频片上系统，本振晶体，学习对码用 LED 指示灯，学习对码用小尺寸轻触按键等几部分构成。在正常接收状态处理数据时，射频 RF 处于稳态接收模式，电压范围建议使用 3-5.5V 范围是消耗的电流为 3.5mA。SOC 芯片内部集成低功耗 MCU，内部通过软件 IO 控制 RF 部分的射频使能 CE 端，采用 100:1 的休眠：唤醒的使能占空比。大部分时间模块处于低功耗休眠状态，极少部分时间模块处于接收与数据处理，据此调整占空比来设定模块的平均功耗水平。对于很多电池供电的产品能够有效延长使用寿命。

ASK 超外差芯片与 FSK 双向芯片不同，不具备 WOR 空中唤醒与载波监听的能力，

只能靠 MCU 的程序来控制，休眠唤醒的时间比决定了接收模块的平均功耗。如果需要极低的平均功耗就必须接受较长的休眠时间与短暂的唤醒时间。这对发射的模式提出了发码时长的要求。

接收进入低功耗模式平均工作电流低于 100uA，可以延长电池的使用时长，但要求遥控器发射时间必须大于 1 秒（默认发码时长 2 秒，可根据客户需求定制），因为当用户按下遥控器发射时，接收可能恰好处于休眠状态，无法正常接收信号，需要等待当前这个周期的唤醒时间点，唤醒后进入稳态接收时正常接收解码。模块 4 路输出端口需要在射频接收，解码，识别地址码之后输出相应的控制电平。

输出信号锁存模式：

DL-RX809L 模块具有端口输出信号锁存模式，也可根据客户产品后端驱动的负载不同给予不同的信号输出，默认模式为输出电平锁存状态（自锁），按遥控器某一按键，对应的接收输出端口输出高电平并锁存（LED 显示常亮），再次按一次相同的按键，接收对应的端口输出低电平（LED 显示长灭），在锁存状态下（即输出锁定高电平）模块为正常非低功耗模式，当再次按下，接收端口输出低电平状态下，模块快速进入低功耗模式，等待遥控端的无线信号。

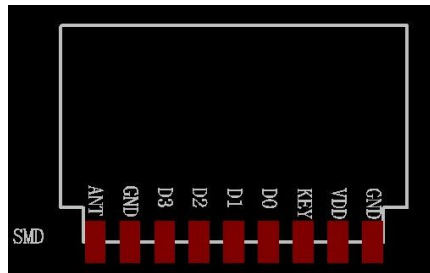
学习对码说明：

DL-RX809L 模块上面有一个对码按键 KEY 与一个对码指示的 LED 灯，并且对码按键可通过模块的 PIN：D0-KEY 外接按键到产品外壳。接收模块需要先按住对码按键再上电（给模块 VCC-GND 通电）模块才能进入对码学习状态（LED 指示灯闪动）可以进行遥控器对码学习。此时按下遥控器任意按键发射，LED 指示灯熄灭，表示对码学习配对成功。如果进入学习状态后，有效时间内没有收到任何遥控信号，接收自动退出对码状态，LED 灯熄灭。如此需要重新按住按键，重新上电操作。

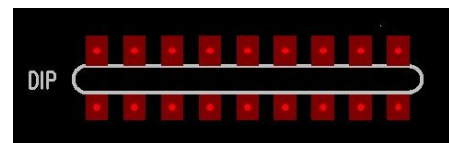
对码的前提条件需要提醒：遥控和接收的载波频率需要相同，速率要匹配，对码的距离要合适，对码的操作流程要了解步骤的先后。若无法对码请联系我司工程人员。

模块硬件使用说明：

DL-RX809L 模块采用沉金半孔全贴片工艺，PIN 脚采用通孔半孔结合，客户在使用模块的时候，可将模块封装设计为三种形态：平贴式、直插式、2.0mm 排针转接式。



图：平贴式模块封装



图：直插式模块封装

排针式封装采用 2.0mm 标准黑胶排针，可采用直排针、90 度正弯的排针。

联系方式

深圳市骏晔科技有限公司 Shenzhen DreamLnk Technology Co., Ltd

★ 数据采集、智能家居、物联网应用、无线遥控技术、远距离有源 RFID、天线研发★

【商务合作】 stella@dreamlnk.com

【电话】 0755-29369047

【技术支持】 awh@dreamlnk.com

【网址】 www.dreamlnk.com

【公司地址】 广东省 深圳市 宝安区 新湖路华美居 A 区 C 座 603

【工厂地址】 广东省 东莞市塘厦镇 138 工业区裕华街 7 号华智创新谷 B 栋 5 楼