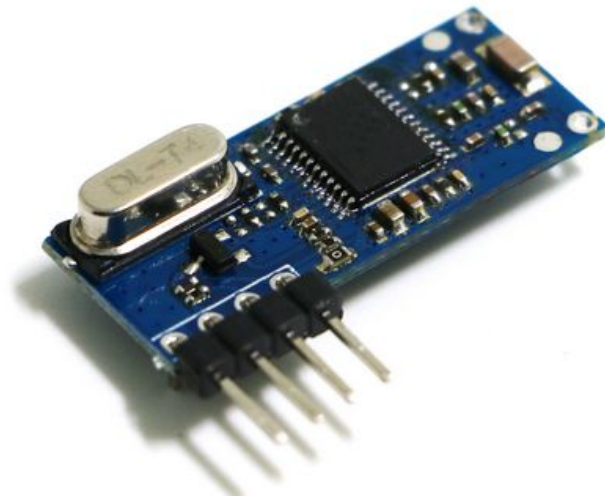


DL-RXB3 系列超高灵敏度接收模组

DL-RXB3 系列是一款 ASK 和 FSK 通用的无线接收模组，采用国外汽车级射频无线数据接收芯片，具有超高的接收灵敏度和超强的抗干扰能力，无需外加任何电路即可做到无线信号输入到数据信号输出，其超强的性能使得很多的汽车前装厂家优选为 RKE 和 BCM 接收模块；用户只需要外加简单的数据解码电路，即可轻易实现无线产品的开发。



特点：

- 接收灵敏度高达-118dBm ；
- 频率：315M, 433M(其他频点可定制)
- 电压输入范围：3.6~5.5V；
- 低电源功耗 6mA；
- 电源使能模式时功耗最低可以做到 10nA；
- ASK 模式和 FSK 模式共用；
- 良好的选择性和杂散辐射抑制能力，易于通过各国的认证；
- 良好的本振辐射抑制能力，可多个接收模块一起工作（即单发多收）且不会互相干

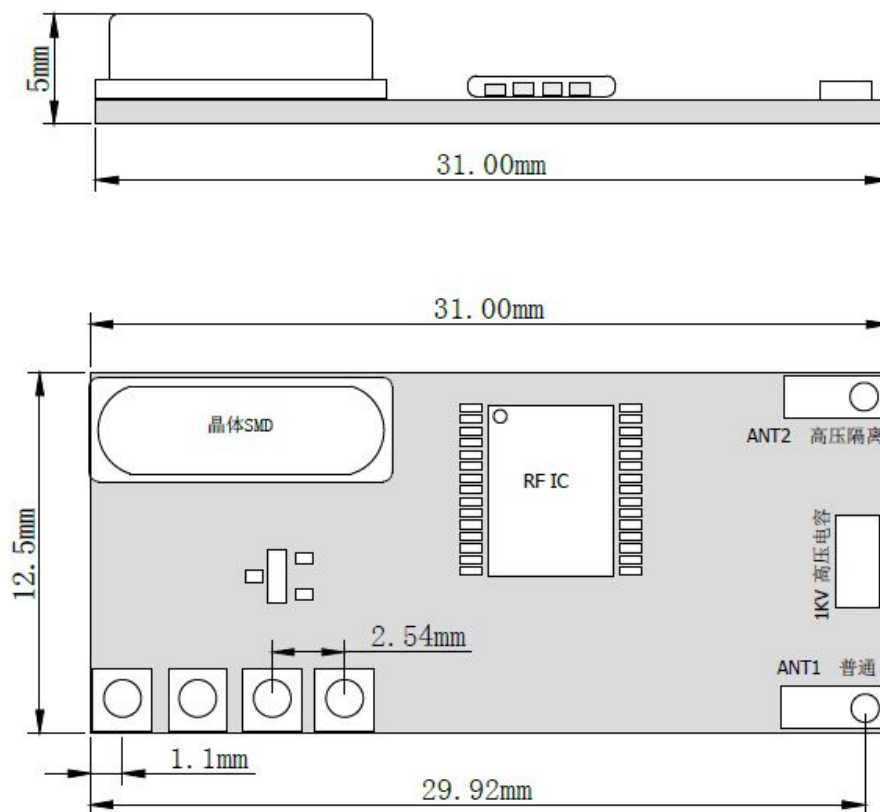
扰，一起使用不影响接收距离；

- 温度范围：-40~85℃（工业级）即使在恶劣环境中也能正常使用。

应用：

- 无线传感器终端设备，家庭自动化数据发送，无线数据送，自动化工业控制，工业遥控、遥测、远程控制
- 安防监控摄像头自动方向控制，智能烟感报警联动系统，智能天气预报及气温监控
- 摩托车、电动车安防报警器，钓鱼捕鱼监控报警器
- 智能楼宇数据监测，智能小区紧急救护报警系统，厨卫联动控制系统，照明开关控制系统，智能家居控制

产品尺寸



引脚定义

DL-RXB3BV 模块共有 4 个接脚，具体定义如下表：

DL-RXB3BV 引脚定义			
引脚	定义	功能说明	备注
1	GND	可靠接地，与 MCU 系统共地	
2	DATA	数据输出口，可与解码单元通讯	
3	DE/DATA	数据输出口，可与解码单元通讯	
4	VCC	3.6~5.5V	

表一 DL-RXB3BV 引脚定义表

DL-RXB3 系列技术指标

射频特性

电源 5V, 温度 25°C, 频率 315MHz 测试条件下测试

参数	符号	状态	参考值			单位
			最小	标准	最大	
工作频率	Fc		314.90	315.00	315.10	MHz
调制方式			ASK FSK			
接收灵敏度		50欧姆天线直接输入/1K Kbps		-117		dBm
接收带宽				200		KHz
接收开启时间	Ton				9	ms
工作电压			3.6	5.0	5.75	V
工作电流	IRC				4.6	mA
镜频抑制		336.4MHz		20		dB
解码输出最高电压		RL=500K	3.50	3.75	5	V
解码输出最低电压					0.5	V
工作温度			-40		+85	°C

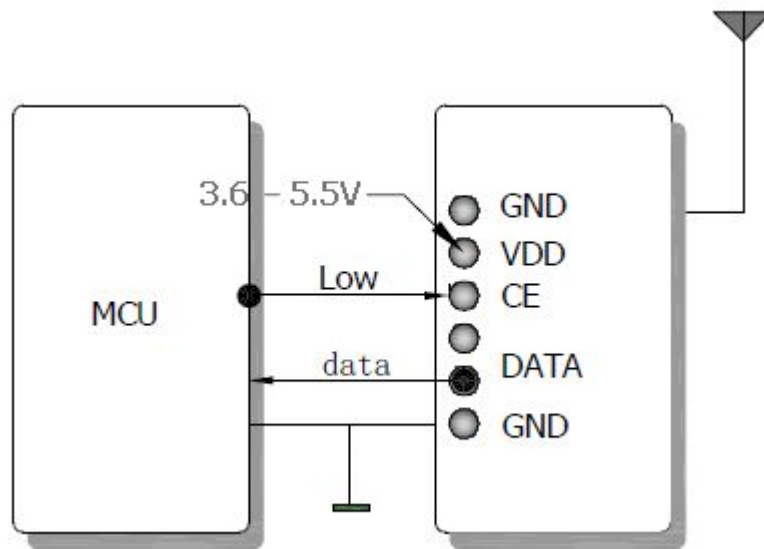
表二 模块高频特性表 315Mhz

电源 5V, 温度 25°C, 频率 433MHz 测试条件下测试

参数	符号	状态	参考值			单位
			最小	标准	最大	
工作频率	Fc		433.82	433.92	434.02	MHz
调制方式			ASK FSK			
接收灵敏度		50欧姆天线直接输入/1K Kbps		-118		dBm
接收带宽				200		KHz
接收开启时间	Ton				9	ms
工作电压			3.6	5.0	5.75	V
工作电流	IRC				4.6	mA
镜频抑制		412.52MHz		20		dB
解码输出最高电压		RL=500K	3.50	3.75	5	V
解码输出最低电压					0.5	V
工作温度			-40		+85	°C

表三 模块高频特性表 433.92Mhz

模块与终端设备的连接（TTL 电平）



模块应用连线图

订购型号

型号	备注
DL-RXB3BV	4PIN
DL-RXB3AV	8PIN

模块应用注意的问题

考虑到数据空中传输的复杂性，数据的射频调制方式和电磁波固有的一些特点，应用过程中应考虑以下几方面的问题。

1. 应用环境的电磁波干扰会影响遥控的实际距离。电磁波干扰分为主板电源干扰、TFT 屏数据排线干扰、Flash 数据交换干扰；以及空中的载波同频干扰、噪声干扰、大功率信号源的干扰等等；
2. 客户产品的尺寸、内部空间、外壳镀层等因素会造成无线信号的衰减，从而影响遥控距离。通常产品内部空间狭小不利于天线延展、外壳尽量避免用金属或金属镀层，天线沿外壳内壁绕制；
3. 产品天线的选择很重要。天线是通信系统的重要组成部分，其性能的好坏直接影响通信系统的指标，用户在选择天线时必须注重其性能（天线类型、天线的电气性能），因此，用户在选择天线时最好向厂家联系咨询或由模块厂家推荐使用。

联系方式：

深圳市骏晔科技有限公司 Shenzhen DreamLnk Technology Co., Ltd

★ 数据采集、智能家居、物联网应用、无线遥控技术、远距离有源 RFID、天线研发★

【商务合作】 sales@dreamlnk.com

【电话】 0755-29369047

【技术支持】 support@dreamlnk.com

【网址】 www.dreamlnk.com

【公司地址】 广东省 深圳市 宝安区 新湖路华美居 A 区 C 座 603

【工厂地址】 广东省 东莞市塘厦镇 138 工业区裕华街 7 号华智创新谷 B 栋 5 楼

Shennzhen Dreamlnk Technology Co., Ltd www.dreamlnk.com Tel: 0755-029369047